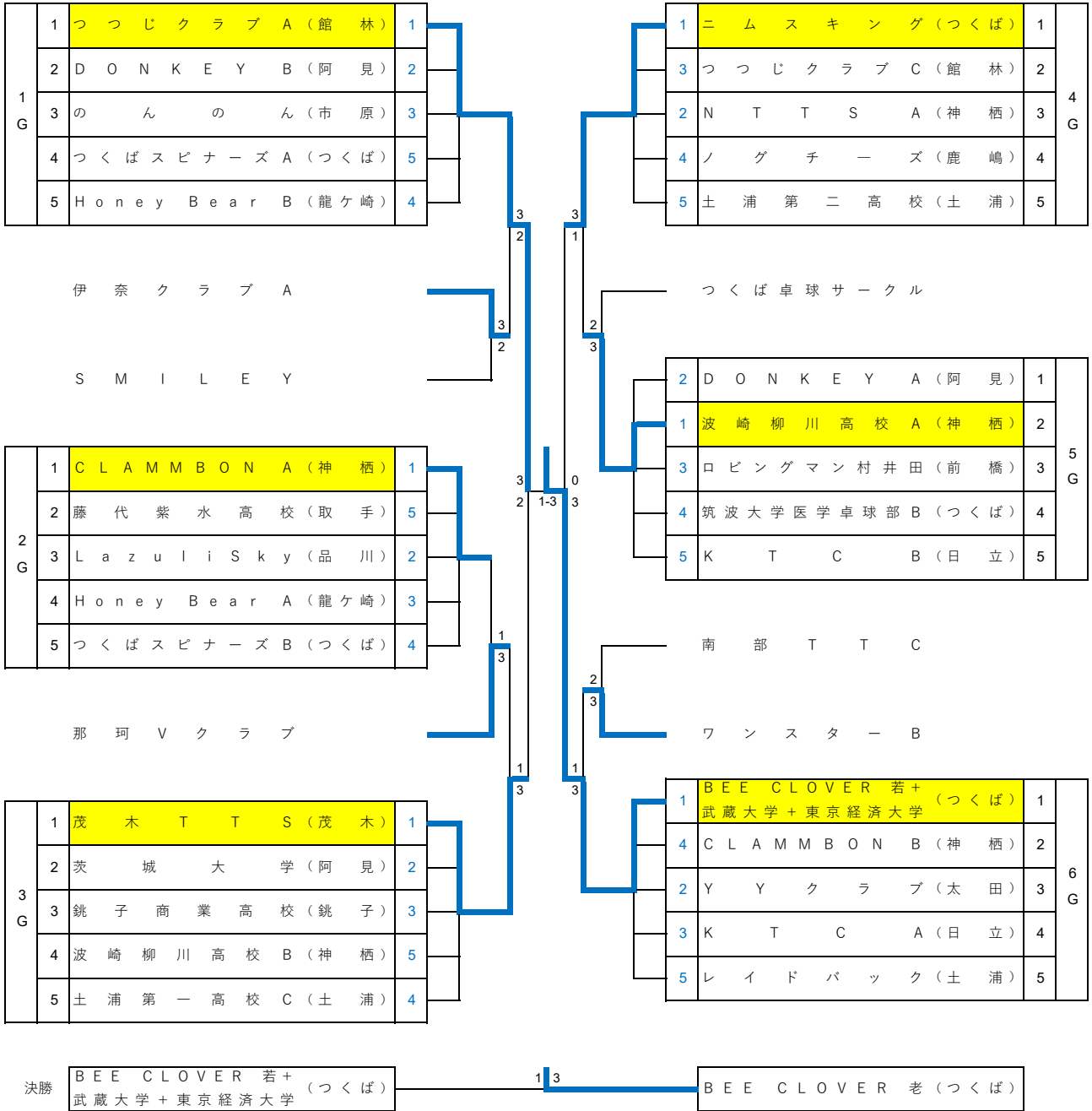
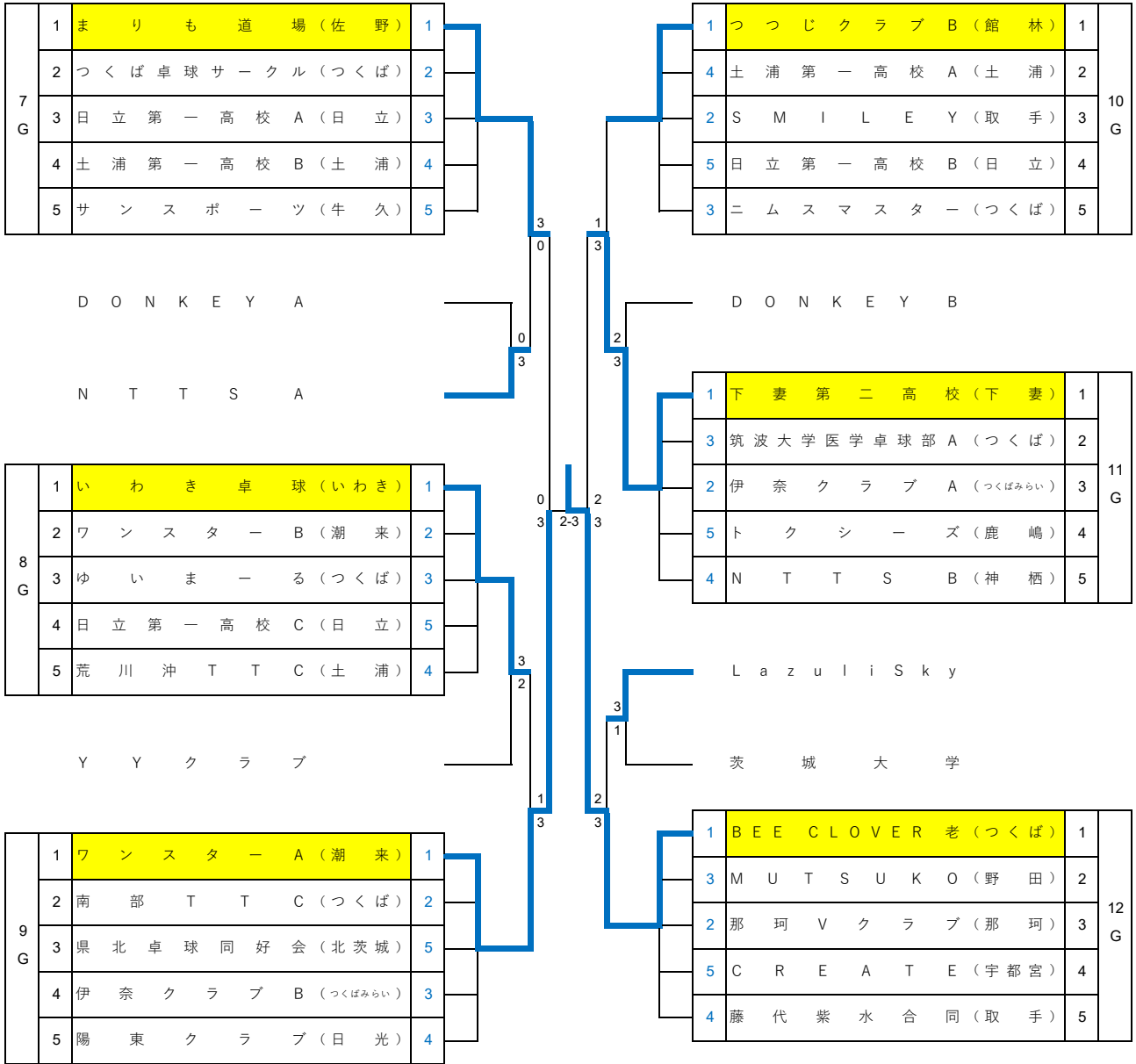


男子団体 上位トーナメント①



男子団体 上位トーナメント②



第2回茨城秋季オープン卓球大会（団体戦）

令和6年10月25日

霞ヶ浦文化体育会館

男子団体 上位トーナメント 対戦結果（準々決勝以降）①

（決 勝）

チーム名	1 D	2 S	3 S	4 S	5 S	スコア
BEE CLOVER 若 + 武蔵大学 + 東京経済大学	津口 創志・吉葉 貴則	吉田 拓生	津雲 斗望	板橋 悠真	津口 創志	1
	1	3	2	2		
	11 7 9	11 11 11	6 11 11 6 6	12 11 4 9 7		
BEE CLOVER 老	7 11 11	5 3 3	11 8 6 11 11	10 5 11 11 11		3
	2	0	3	3		
	笠原 脩平・前田 卓見	木村 俊貴	前田 卓見	渡辺 晃成	笠原 脩平	

（準 決 勝）

チーム名	1 D	2 S	3 S	4 S	5 S	スコア
つつじクラブA	瀬山 達彦・高際 勇斗	篠木 陵	高際 勇斗	大田 卓実	瀬山 達彦	1
	0	0	3	2		
	10 6	4 9 9	11 11 12	8 11 8 11 6		
BEE CLOVER 若 + 武蔵大学 + 東京経済大学	12 11	11 11 11	3 3 10	11 6 11 4 11		3
	2	3	0	3		
	津口 創志・吉葉 貴則	板橋 悠真	津雲 斗望	吉田 拓生	津口 創志	

チーム名	1 D	2 S	3 S	4 S	5 S	スコア
ワンスターA	島田 健・高口 勝也	島田 俊平	藤代 圭太	高口 勝也	島田 健	2
	0	3	3	1	0	
	7 6	11 6 11 9 12	11 11 13	8 3 11 2	10 9 6	
BEE CLOVER 老	11 11	8 11 5 11 10	5 6 11	11 11 6 11	12 11 11	3
	笠原 脩平・前田 卓見	渡辺 晃成	木村 俊貴	前田 卓見	笠原 脩平	

第2回茨城秋季オープン卓球大会（団体戦）

令和6年10月25日

霞ヶ浦文化体育会館

男子団体 上位トーナメント 対戦結果（準々決勝以降）②

（準々決勝）

チーム名	1 D	2 S	3 S	4 S	5 S	スコア
つつじクラブA	瀬山 達彦・高際 勇斗	篠木 陵	大田 卓実	高際 勇斗	瀬山 達彦	3
	0	3	1	3	3	
	8 9	11 11 11	5 9 11 8	11 8 11 11	7 11 13 8 11	
茂木TTS	11 11	2 4 8	11 11 6 11	7 11 8 7	11 4 11 11 6	2
	2	0	3	1	2	
	高塩 晴貴・長山 拓巳	須田 陽太	長山 拓巳	斎藤 慎平	高塩 晴貴	

チーム名	1 D	2 S	3 S	4 S	5 S	スコア
ニムスキング	大瀬 寛朗・山口 裕史	池田あきら	山口 裕史	大瀬 寛朗	石川 貴也	0
	1	1	1			
	13 6 7	11 11 11 6	11 5 7 1			
BEE CLOVER 若+ 武蔵大学+東京経済大学	11 11 11	13 7 13 11	8 11 11 11			3
	2	3	3			
	津口 創志・吉葉 貴則	吉田 拓生	板橋 悠真	津雲 斗望	津口 創志	

チーム名	1 D	2 S	3 S	4 S	5 S	スコア
まりも道場	政本 大輝・政本 結衣	清水 孔明	政本 大輝	江崎 堅	政本 結衣	0
	0	0	1			
	10 6	7 3 6	11 6 10 8			
ワンスターA	12 11	11 11 11	9 11 12 11			3
	2	3	3			
	島田 健・高口 勝也	藤代 圭太	島田 俊平	島田 健	高口 勝也	

チーム名	1 D	2 S	3 S	4 S	5 S	スコア
下妻第二高校	稲見 哲也・堀江 啓斗	松壽 隼斗	稲見 哲也	荒山 季新	堀江 啓斗	2
	2	1	1	3	1	
	5 11 12	11 5 11 14	7 8 12 10	19 11 8 8 6	7 11 8 4	
BEE CLOVER 老	11 7 10	8 11 13 16	11 11 10 12	17 5 11 11 11	11 8 11 11	3
	1	3	3	2	3	
	笠原 脩平・前田 卓見	渡辺 晃成	前田 卓見	木村 俊貴	笠原 脩平	